

**Šokové Zchlazovače & Zmrazovače  
příčné**  
**Šokový Zchlazovač / Zmrazovač 15/5kg,  
5GN 1/1 (R452A)**

POL. #: \_\_\_\_\_

MODEL #: \_\_\_\_\_

PROJEKT # \_\_\_\_\_

SIS # \_\_\_\_\_

AIA # \_\_\_\_\_



725208 (ECBCFA015SE)

ŠOKOVÝ ZCHLAZOVAČ/  
ZMRAZOVAČ 15/5KG,  
5GN1/1 PŘÍČNĚ-R452A**Zkrácená specifikace****Položka č.**

Šokový zchlazovač/zmrazovač s digitálním zobrazením teploty a času. Pro 5 GN 1/1 nebo pekařské plechy 600x400 mm. Kapacita: zchlazování 15 kg; zmrazování 5 kg. Automatická detekce vložení potravinové sondy. Automatické a manuální odmrazování. ARTE algoritmus pro zbývající čas zchlazovacího procesu. Funkce Turbo chlazení. Funkce rozmrazování. HACCP a servisní alarmy se záznamem dat. Příprava pro konektivitu. Provozní teplota vzduchu: +10/-34°C. Jednobodová pokrmová sonda. Hlavní komponenty z nerezové oceli AISI 304. Vhodné pro instalaci pod pulť. Komora s oblými rohy a spádovaným dnem s odpadem pro snadné čištění. Výparník s antikorozi ochranou. Výkon zaručen při okolní teplotě +40°C. Cyklopentanová izolace (bez HCFC, CFC a HFC). Chladicí plyn R452a (bez HCFC a CFC). Vestavěná chladicí jednotka.

**Hlavní funkce a vlastnosti**

- Zchlazovací cyklus: 15kg z 90°C na 3°C za méně jak 90 minut.
- Zchlazovací cyklus s automaticky přednastavenými cykly:
  - Soft Chilling - jemné zchlazování (teplota vzduchu 0°C), ideální pro delikátní jídla a malé porce.
  - Hard Chilling (teplota vzduchu -12°C), ideální pro pokrmy pevné konzistence a pro celé kusy.
- Funkce Turbo zchlazování: nepřetržitý chod zchlazování při požadované teplotě komory; ideální pro nepřetržitou výrobu.
- Cyklus rozmrazování (teplota vzduchu 7°C), ideální pro rozmrazování potravin v kontrolovaném a bezpečném prostředí.
- Možnost úpravy teploty komory v cyklech Turbo zchlazování nebo rozmrazování.
- Fce. ARTE - výpočet a zobrazení zbývajícího času do ukončení cyklu. Pouze pro cykly řízené teplotní sondou.
- Standardně 1-bodová teplotní sonda.
- Elektronická deska umožňuje HACCP monitorování.
- Výkon zaručen při okolní teplotě +40°C (klimatická třída 5).
- Automatické i manuální odtávání.
- [NOT TRANSLATED]
- [NOT TRANSLATED]

**Konstrukce**

- Bez nutnosti napojení na vodu
- Kryt ventilátoru na otočných pantech pro snadný přístup k výparníku pro čištění.
- Odpad komory lze napojit na odpad nebo svést do extra odpadní nádoby.
- Zabudovaná chladicí jednotka.
- Hlavní komponenty z ušlechtilé nerez oceli AISI304.
- Výparník s antikorozi povrchovou ochranou.
- Automaticky vyhříváný rám dveří.
- Dveře otočné na místě.
- Dveřní zarážka udržuje otevřené dveře, když se zchlazovač nepoužívá, pro zamezení vzniku nepříjemných pachů.
- IP21 ochranný index.

**Uživatelské rozhraní & Správa dat**

- Řídicí jednotka obsahuje dva velké displeje pro odečet: času, teploty na sondě, odpočítávání cyklu, alarmy, servisní informace.
- Připravená konektivita pro vzdálený přístup v reálném čase a monitoring HACCP (vyžaduje volitelné příslušenství).

**Udržitelnost**

- Skladování při teplotě +3 °C po zchlazování nebo -20 °C po zmrazování, automaticky aktivované na konci každého cyklu, pro úsporu energie a udržení cílové teploty (je možná i manuální aktivace).

SCHVÁLENO: \_\_\_\_\_

- Polyuretanová izolace o vysoké hustotě, 60mm silná, HCFC free.

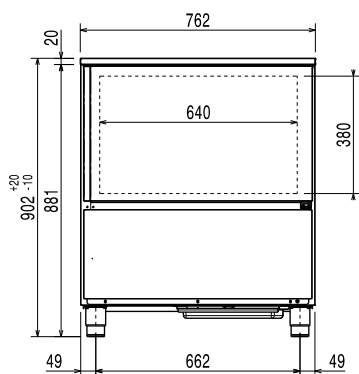
### Příslušenství v ceně

- 1 z Sada 1-bodové teplotní sondy pro příčné zchlazovače/zmrazovače. PNC 880213

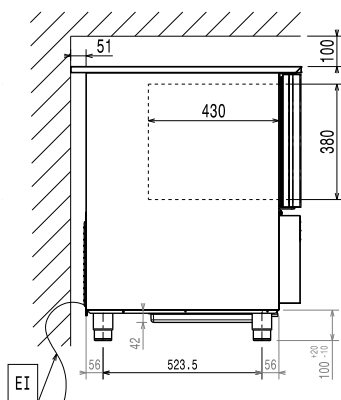
### Extra příslušenství

- Sada 1-bodové teplotní sondy pro příčné zchlazovače/zmrazovače. PNC 880213
- Sada 4 NOHOU, V=100mm, pro příčné zchlazovače/zmrazovače 15-25kg PNC 881295
- Sada 4 KOLEČEK, V=100mm, pro příčné zchlazovače/zmrazovače 15-25kg PNC 881296
- Rošt GN 1/1 - 2 kusy, nerez AISI 304 PNC 921101
- GN1/1 - rošt, nerez AISI304, sada 2ks PNC 922017
- Rošt GN1/1, nerezový AISI304 PNC 922062
- Rošt PEKAŘSKÝ(400x600mm) - nerezový PNC 922264
- IoT modul pro zchlazovače/zmrazovače - pouze pro příčné modely. PNC 922419

Zepředu

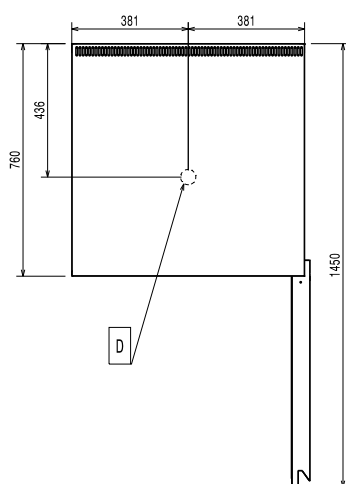


Boční



EI = Elektrické napojení

Shora


**Elektro**
**Napětí:**

725208 (ECBCFA015SE) 220-240 V/1 ph/50 Hz

**Příkon max:**

1.1 kW

Nutný vypínač v dosahu stroje

**Instalace:**
**Volný prostor:** 5 cm na stranách a vzadu.

Pročtěte si prosím a při instalaci postupujte podle instalačních pokynů dodávaných se strojem.

**Kapacita:**
**Počet/typ roštů** 5 (GN 1/1; 600x400)

**Počet a typ nádob:** 4 (360x250x80h)

**Max. kapacita při výšce nádob 65 mm - ks**

5

**Hlavní informace**
**Vnější rozměry, Šířka** 762 mm

**Vnější rozměry, Hloubka** 760 mm

**Vnější rozměry, Výška** 902 mm

**Netto váha:** 85 kg

**Přepravní váha:** 97 kg

**Přepravní objem:** 0.72 m<sup>3</sup>
**Počet vsunů & rozteč:** 5; 68 mm

**Chladicí údaje**
**Chladicí výkon při vypařovací teplotě:** -20 °C

**Typ kondenzační jednotky:** vzduch

**Informace o produktu (v souladu s nařízením EU 2015/1095)**
**Čas zchlazovacího cyklu (z +65°C na +10°C):** 107 min

**Kapacita při max. naplnění (zchlazování):** 15 kg

**Čas zmrazovacího cyklu (z +65°C na -18°C):** 246 min

**Kapacita při max. naplnění (zmrazování):** 5 kg

Test se provádí ve zkušební místnosti při okolní teplotě 30°C za účelem zchlazení / zmrazení (+10°C / -18°C) plně naložené komory stroje 40 mm hlubokými nádobami, které jsou rovnoměrně naplněny bramborovou kaší do výšky 35 mm, při počáteční teplotě mezi 65°C a 80°C během 120 / 270min.

**ISO Certifikáty**
**ISO Standardy:** ISO 9001; ISO 14001; ISO 45001; ISO 50001

**Udržitelnost**
**Typ chladiva:** R452A

**GWP index:** 2141

**Chladicí výkon:** 1203 W

**Hmotnost chladiva:** 460 g

 Šokové Zchlazovače & Zmrazovače příčné  
 Šokový Zchlazovač / Zmrazovač 15/5kg, 5GN 1/1 (R452A)

Společnost si vyhrazuje právo provádět změny v produktech bez předchozího upozornění. Všechny informace byly správné v době tisku.

Spotřeba energie na cyklus (zchlazování):	0.1024 kWh/kg
Spotřeba energie na cyklus (zmrazování):	0.5753 kWh/kg